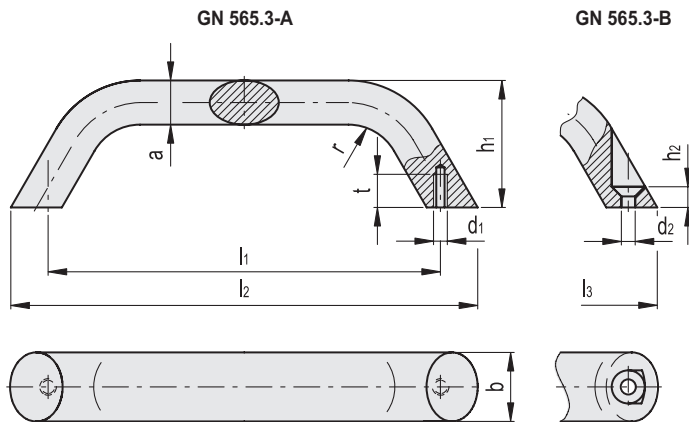


## MATERIAL

Aluminium. Stång med ovalt tvärsnitt.

## STANDARDUTFÖRANDE

- **GN 565.3-A-BL**: naturligt aluminium. Gångade ej genomgående hål. Bakmontering.
- **GN 565.3-A-SW**: epoxybeläggning, RAL 9005 svart, matt yta. Gångade ej genomgående hål. Bakmontering.
- **GN 565.3-B-BL**: naturligt aluminium. Genomgående hål för skruvar med försänkt huvud. Frontmontering.
- **GN 565.3-B-SW**: epoxybeläggning, RAL 9005 svart, matt yta. Genomgående hål för skruvar med försänkt huvud. Frontmontering.



Kod	Benämning	b	l2	l3	l1	d1	d2	a	h1	h2	r	tmin	△
GN.27401	GN 565.3-20-120-A-BL	20	142	-	120±0.25	M5	-	13	41	-	13	10	90
GN.27405	GN 565.3-20-120-A-SW	20	142	-	120±0.25	M5	-	13	41	-	13	10	90
GN.27402	GN 565.3-20-120-B-BL	20	-	137	120±0.25	-	5.3	13	41	5	13	-	80
GN.27406	GN 565.3-20-120-B-SW	20	-	137	120±0.25	-	5.3	13	41	5	13	-	80

